

DAIKIN



Anexă la Manualul de instalare

Convectorul pompei termice

**FWXV15AVEB
FWXV20AVEB**

Conectarea convectorului pompei termice la tubulatura de legătură fără a utiliza setul de ventile

Pentru a combina convectorul pompei termice cu modele Altherma LT numai pentru încălzire sau cu modele Monobloc numai pentru încălzire, puteți instala convectorul pompei termice fără a utiliza setul de ventile.

NOTĂ



- Dacă nu utilizați setul de ventile, funcționarea independentă a ventilatorului nu se va realiza corect.
- Dacă unitatea nu a fost folosită o perioadă mai lungă, se pot produce întârzieri în funcționarea unității. Este posibil ca ventilatorul să se oprească 8 minute după 2 minute de funcționare. După această întârziere, ventilatorul va funcționa normal.

Pentru combinații mai detaliate privind necesitatea utilizării setului de ventile, consultați fișele tehnice.

Racordarea tubulaturii de apă la convectorul pompei termice



Aveți grijă să nu deformați tubulatura unității exercitând o forță excesivă când racordați tubulatura. Deformarea tubulaturii poate cauza defectarea unității.

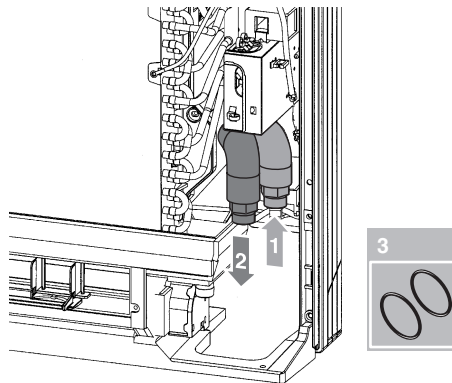
Dacă în circuitul de apă pătrunde aer, umezeală sau praf, pot surveni probleme. De aceea, țineți întotdeauna cont de următoarele aspecte când racordați circuitul de apă:

- Folosiți numai conducte curate.
- Țineți conducta cu capătul în jos când îndepărtați bavurile.
- Acoperiți capătul conductei când o treceți printr-un perete pentru a împiedica pătrunderea prafului și a murdăriei.
- Utilizați un agent de etanșare bun pentru fileture pentru etanșarea racordurilor. Etanșarea trebuie să reziste la presiunile și la temperaturile sistemului.
- Când se utilizează o tubulatură metalică confecționată dintr-un alt material decât alama, aveți grijă să izolați cele două materiale una față de cealaltă pentru a preveni coroziunea electrochimică.
- Deoarece alama este un material moale, utilizați scule corespunzătoare pentru racordarea circuitului de apă. Sculele necorespunzătoare vor cauza deteriorarea conductelor.



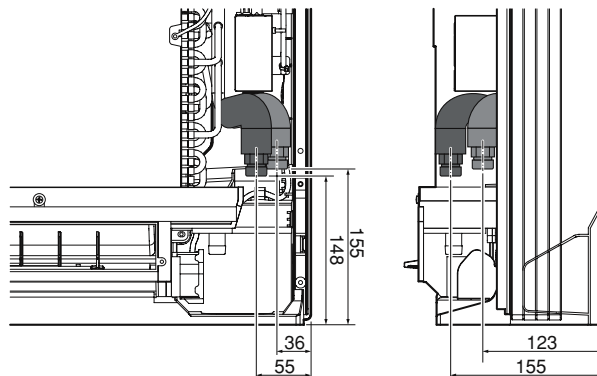
- Unitatea trebuie utilizată numai într-un sistem de apă închis. Utilizarea într-un circuit de apă deschis poate cauza o coroziune excesivă a tubulaturii de apă.
- Nu utilizați niciodată piese zincate în circuitul de apă. Aceste piese se pot coroda excesiv întrucât circuitul interior de apă al unității utilizează tubulatură din cupru.

1 Conexiunile tubulaturii de apă



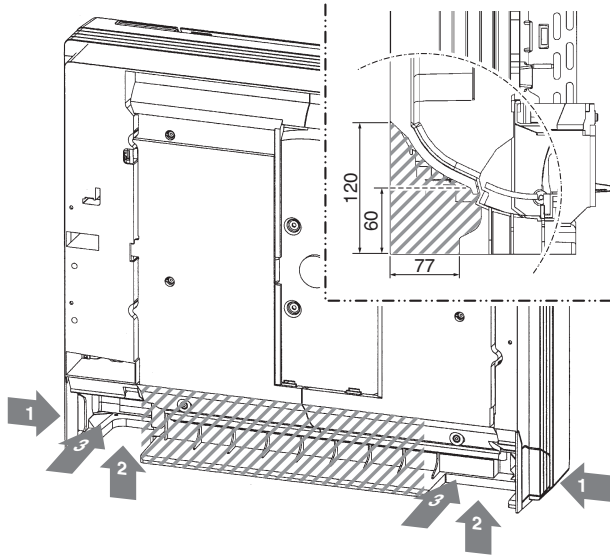
- 1 Filet BSP admisie apă 1/2" (femeiesc)
- 2 Filet BSP evacuare apă 1/2" (femeiesc)
- 3 Garnitură inelară (2) (accesoriu livrat împreună cu convectorul pompei termice)

2 Poziția racordurilor pentru tubulatură




Unitate de măsură = mm

3 Posibilități de orientare a tubulaturii de legătură



- 1 Lateral
- 2 Jos
- 3 Spate

 Zonă de ghidare a tubulaturii

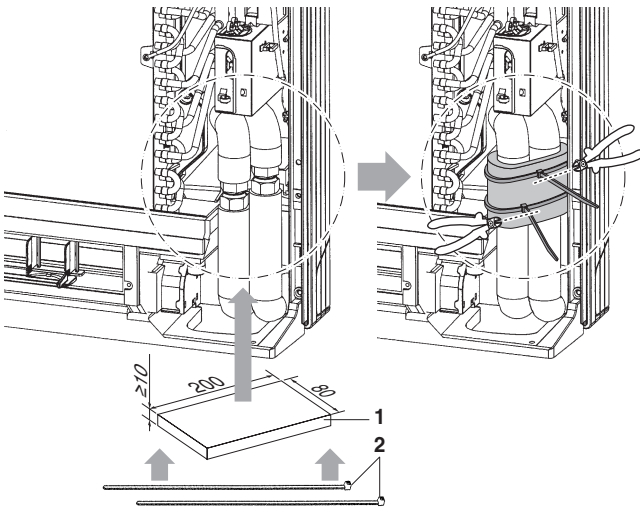
Unitate de măsură = mm



Asigurați-vă că racordul tubulaturii de legătură și tubulatura conectată la unitate sunt integrate complet în zona de ghidare a tubulaturii de pe unitate.

4 Cerințe privind izolarea

Asigurați-vă că tubulaturile de legătură și racordurile sunt izolate cu poliuretan pentru a evita condensul.



- 1 Material de izolare pentru racordurile tubulaturii (procurare la fața locului)
- 2 Cleme (procurare la fața locului)

Unitate de măsură = mm

Note

