



Manual de instalare

Set de manometru digital

BHGP26A1

Cuprins

	Pagina
Accesorii.....	1
Instalarea	1
Procedură de lucru	1
Verificare operațională	3
Depanarea	3



CITIȚI CU ATENȚIE ACESTE INSTRUCȚIUNI ÎNAINTE DE INSTALARE. PĂSTRAȚI ACEST MANUAL LA ÎNDEMÂNĂ PENTRU CONSULTARE ULTERIOARĂ.

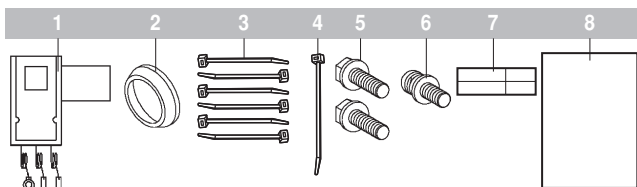
INSTALAREA SAU CONECTAREA NECORESPUNZĂTOARE A ECHIPAMENTULUI SAU ACCESORIILOR POATE CAUZA ELECTROCUTARE, SCURTCIRCUIT, SCĂPĂRI, INCENDIU SAU ALTE DETERIORĂRI ALE ECHIPAMENTULUI. ASIGURAȚI-VĂ CĂ FOLOȘIȚI DOAR ACCESORII FABRICATE DE DAIKIN, CONCEPTE ÎN MOD SPECIFIC UTILIZĂRII CU ECHIPAMENTUL ȘI INSTALAȚI-LE CU UN PROFESIONIST.

DACĂ NU SUNTEȚI SIGUR DE PROCEDEELE DE INSTALARE SAU UTILIZARE, LUAȚI ÎNTOTDEAUNA LEGĂTURA CU DISTRIBUITORUL DVS. DAIKIN PENTRU CONSULTANȚĂ ȘI INFORMAȚII.

Textul în limba engleză este instrucțiunea originală. Celelalte limbi sunt traduceri ale instrucțiunilor originale.

Accesorii

Verificați dacă următoarele accesorii sunt incluse în set înainte de a începe instalarea.



- 1 Ansamblul manometrului digital
- 2 Manșon din rășină naturală
- 3 Colier mic
- 4 Colier mare
- 5 Șurub M5x12
- 6 Șurub M4x12
- 7 Etichete pentru geamul manometrului
- 8 Manual de instalare

Scule necesare pentru instalare: șurubelniță în cruce și clește.



ATENȚIE

- Setul conține accesorii necesare pentru instalare. Nu aruncați aceste accesorii înainte ca produsul să fie instalat complet.
- Înainte de a efectua operația de instalare, verificați folosind un catalog sau o fișă de date tehnice dacă setul este compatibil cu unitate.

Instalarea



PERICOL: ELECTROCUTARE

Decuplați total alimentarea de la rețea înainte de a demonta panoul de deservire a cutiei de distribuție sau înainte de a realiza conexiuni sau a atinge componentele electrice.

Nu atingeți niciun comutator cu degetele umede. Atingerea unui comutator cu degetele umede poate cauza electrocutare. Înainte de a atinge piesele electrice, decuplați toate alimentările de la rețeaua electrică.

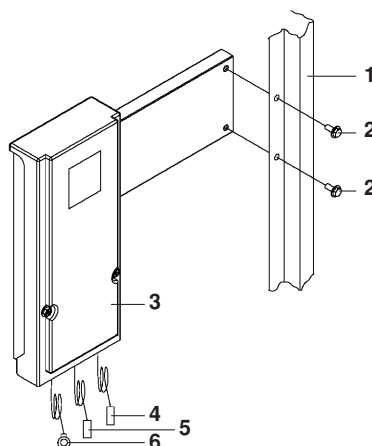
Pentru a evita electrocutarea, deconectați rețeaua de alimentare timp de cel puțin 1 minut înainte de a deservi componentele electrice. Chiar și după 1 minut, măsurați întotdeauna tensiunea la bornele condensatoarelor circuitului principal sau ale componentelor electrice și, înainte de a le atinge, asigurați-vă că tensiunile respective sunt de cel mult 50 V c.c.

La demontarea panourilor de deservire se pot atinge cu ușurință, accidental, componentele aflate sub tensiune. Nu lăsați niciodată unitatea nesupravegheată în timpul instalării sau întreținerii când panoul de service este îndepărtat.

Procedură de lucru

Consultați manualul unității și efectuați pașii următori.

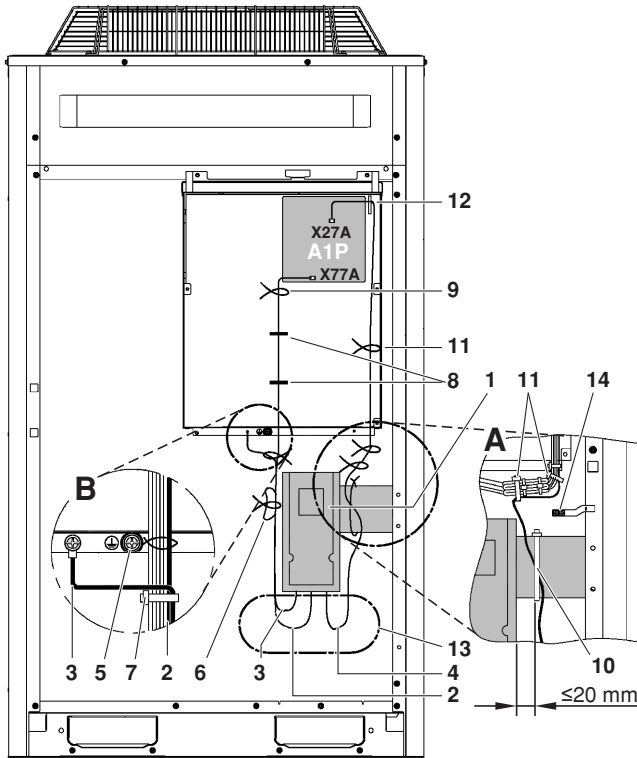
- 1 Oprii alimentarea unității.
- 2 Îndepărtați panoul frontal al modulului (modulelor) exterioare. Pentru EWAQ/EWYQ016, 021 sau 040, îndepărtați panourile 4 și 5; pentru EWAQ/EWYQ025, 032, 050 sau 064, îndepărtați numai panoul 5.
- 3 Scoateți panoul de deservire a cutiei de distribuție.
- 4 Consultați figura de mai jos și montați ansamblul manometrului digital pe panoul din partea dreaptă. Utilizați cele două șuruburi M5x12 furnizate împreună cu setul. Consultați de asemenea "Figură: Conectarea cablajului" la pagina 2.



- 1 Panoul din partea dreaptă
- 2 Șurub M5x12
- 3 Ansamblul manometrului digital
- 4 Linie de comunicații: conector albastru
- 5 Linie de alimentare electrică: conector alb
- 6 Cablu de împământare

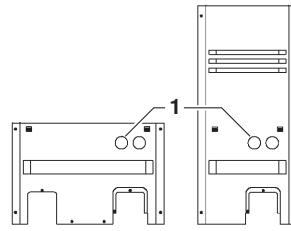
- 5 Consultați figura de mai jos și legați cablul de împământare la cutia de distribuție folosind șurubul M4x12. Consultați detaliul B pentru poziția de înșurubare.
- 6 Consultați figura de mai jos și conectați linia de alimentare electrică și linia de comunicații ale ansamblului manometrului digital la placa de circuite imprimate (A1P) de comandă din caseta electrică.
 - Conectați linia de alimentare electrică (conectorul alb) la X77A.
 - Conectați linia de comunicații (conectorul albastru) la X27A. Trageți linia de comunicații prin spatele ansamblului manometrului digital ca în detaliul A.
- 7 După conectarea liniei de alimentare electrică, liniei de comunicații și cablului de împământare, fixați traseul cablajului ca în figura de mai jos, folosind colierele furnizate împreună cu setul.

Figură: Conectarea cablajului



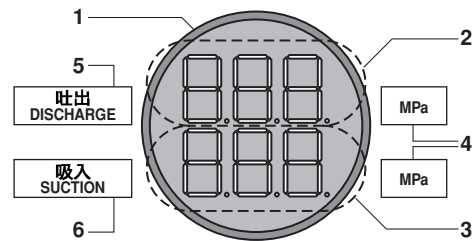
- 1 Ansamblul manometrului digital
- 2 Linie de alimentare electrică
- 3 Cablu de împământare
- 4 Linie de comunicații
- 5 Bornă locală de împământare
- 6 Strângeți surplusul de lungime cu un colier mic, astfel încât linia de alimentare electrică și cablul de împământare să nu intre în contact cu tubul protector
- 7 Legați linia de alimentare electrică și cablul de împământare cu un colier mic de linia conectată la modulul exterior
- 8 Introduceți linia de alimentare electrică în cele 2 cleme de cablu împreună cu linia conectată la modulul exterior
- 9 Legați linia de alimentare electrică cu un colier mic de linia conectată la modulul exterior
- 10 Legați cablurile interne cu colierul mare, astfel încât cablurile să nu intre în contact cu termistorul
- 11 Legați linia de comunicații cu 3 coliere mici de linia conectată la modulul exterior
- 12 Introduceți linia de comunicații într-o clemă de cablu împreună cu linia conectată la modulul exterior
- 13 Aveți grijă să nu tensionați niciodată cablul
- 14 Termistor

- 8 Montați panoul de deservire a cutiei de distribuție.
- 9 Eliberați orificiul obturat de 70 mm de pe panoul frontal.



- 1 Eliberați orificiul obturat din partea stângă

- 10 Fixați manșonul din rășină naturală pe orificiul de pe panoul frontal.
- 11 Montați panoul frontal.
- 12 Executați verificările operaționale descrise în "Verificare operațională" la pagina 3.
- 13 Pentru a poziționa cu ușurință a etichetelor pentru geamul manometrului, așteptați ca ecranul să devină vizibil clar în timpul unei funcționări normale. Lipiți etichetele pentru geamul manometrului pe panoul frontal ca în figura de mai jos.



- 1 Manșon din rășină naturală
- 2 Afișaj presiune de evacuare
- 3 Afișaj presiune de admisie
- 4 Eticheta "MPa" pentru geamul manometrului
- 5 Eticheta "DISCHARGE" pentru geamul manometrului
- 6 Eticheta "SUCTION" pentru geamul manometrului

Verificare operațională

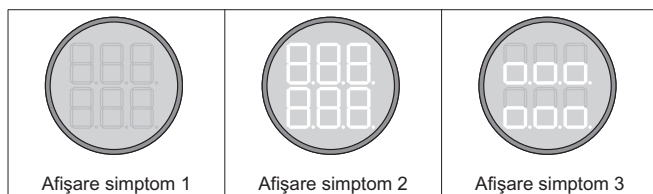


PERICOL: PERICOL DE ELECTROCUTARE

Închideți panoul de deservire a cutiei de distribuție și panoul frontal al unității înainte de a porni alimentarea unității. Dacă intrați în contact cu componente electrice, este posibil să fiți electrocuțați.

După finalizarea instalării, porniți alimentarea unității și asigurați-vă că presiunile sunt afișate normal. Produsul funcționează normal în momentul în care pe ecran apar două rânduri de numere. Consultați "Depanarea" la pagina 3 și întreprindeți acțiunile de corecție necesare în cazul în care survine unul din următoarele simptome. Dacă problema nu se încadrează în niciunul din simptomele descrise, contactați distribuitorul Daikin.

Depanarea



Afișare simptom 1

Afișare simptom 2

Afișare simptom 3

Simptom 1: Niciun LED nu este aprins și nu clipește

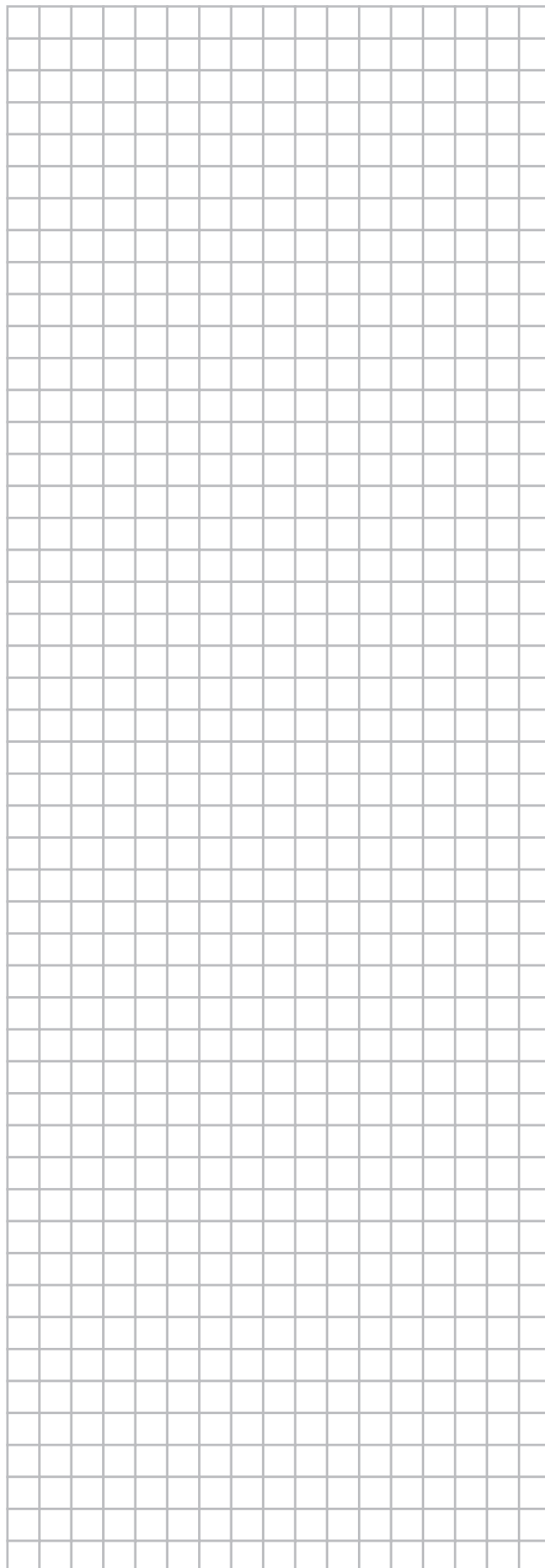
Cauze posibile	Acțiune de remediere
Unitatea nu este alimentată.	Alimentați unitatea.
Conectorul liniei de alimentare electrică este decuplat.	Introduceți conectorul liniei de alimentare electrică.
Linia de alimentare electrică este decuplată sau defectă.	Recuplați linia de alimentare electrică.

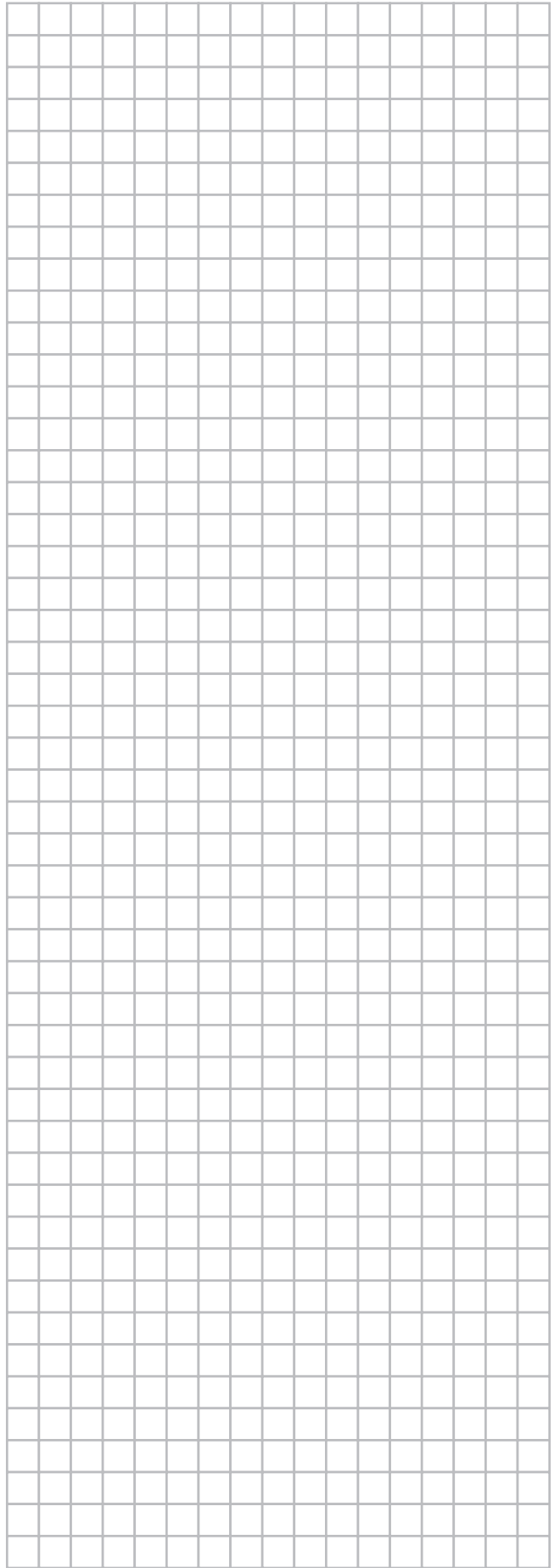
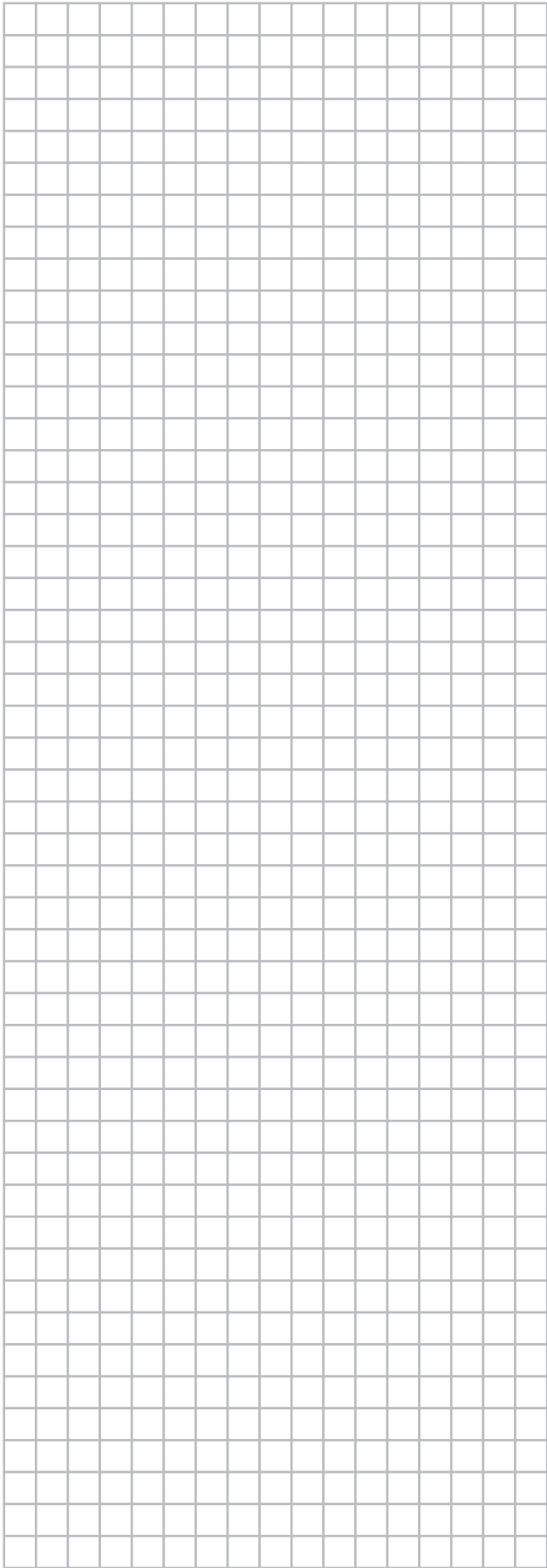
Simptom 2: Toate LED-urile clipeșc

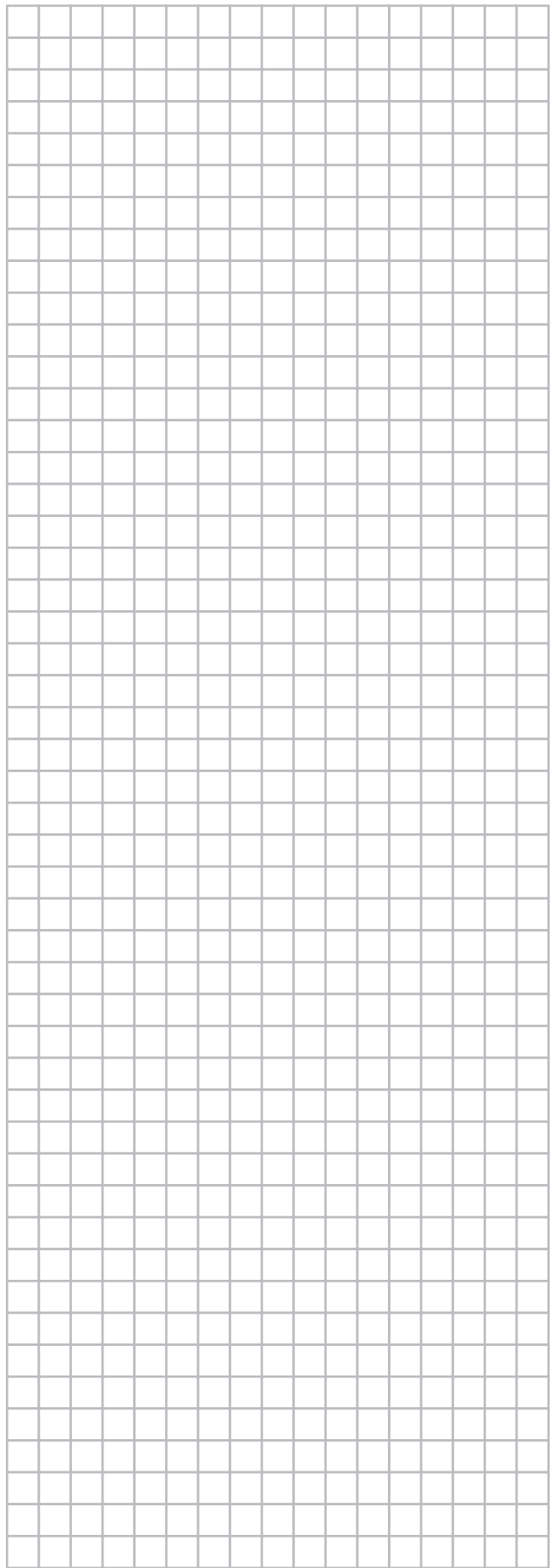
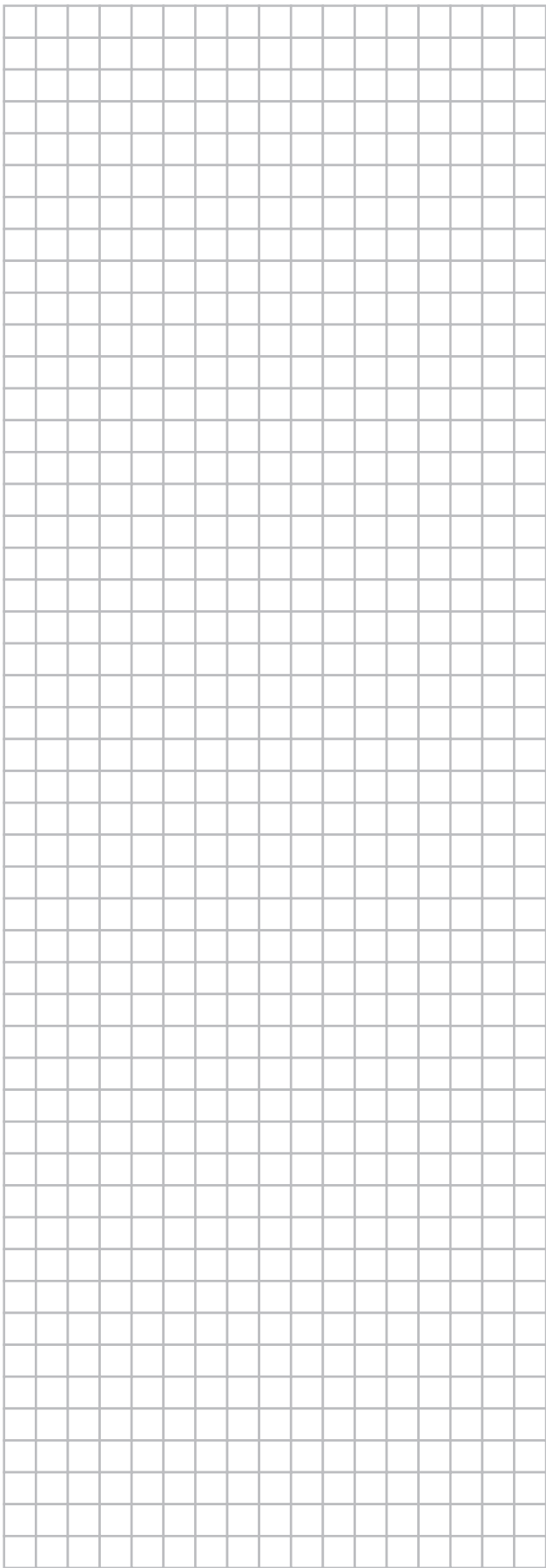
Cauze posibile	Acțiune de remediere
Conectorul liniei de comunicații este decuplat.	Cuplați conectorul liniei de comunicații.
Linia de comunicații este decuplată sau defectă.	Recuplați linia de comunicații.
Setul nu este compatibil cu unitatea.	Verificați folosind un catalog sau o fișă de date tehnice dacă setul este compatibil cu unitate. În cazul în care setul nu este compatibil, acest set nu poate fi utilizat.

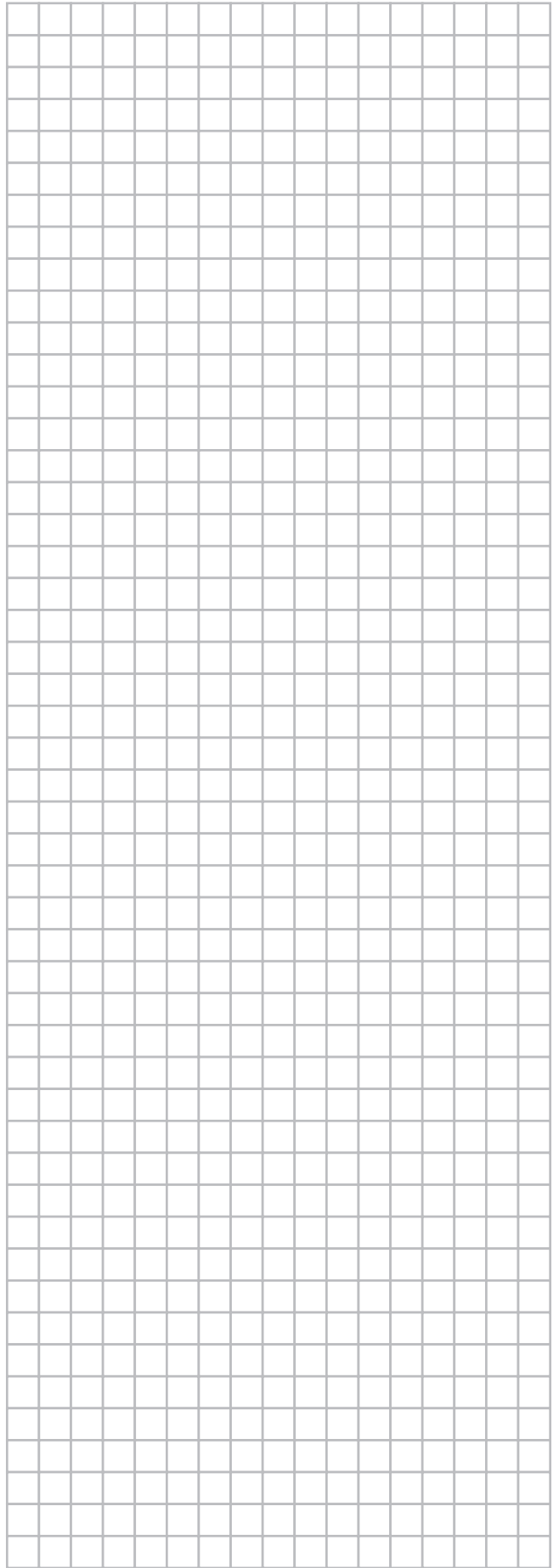
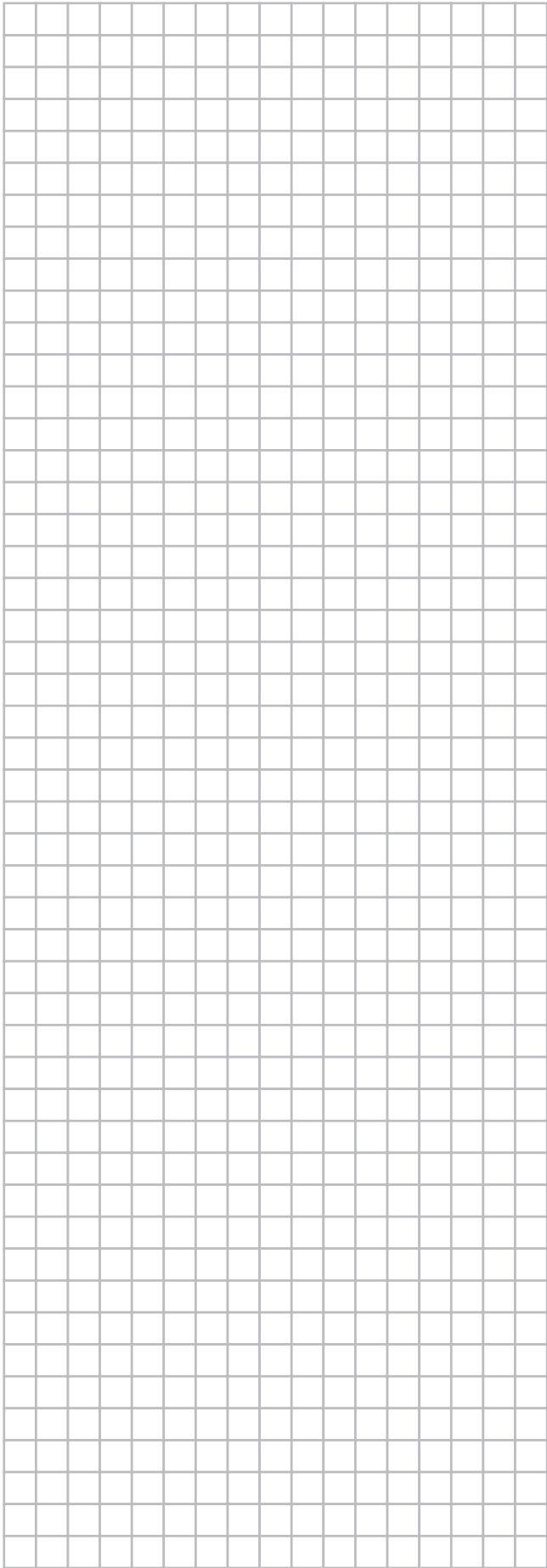
Simptom 3: LED-urile din jumătatea de jos clipeșc

Cauze posibile	Acțiune de remediere
Unitatea prezintă un defect.	Consultați ghidul de service pentru remedierea problemei.
Există o linie de înaltă tensiune, care generează zgomot în jurul liniei de comunicații.	Este posibil să fie indus zgomot în linia de comunicații. Separați linia de înaltă tensiune.











4PW70083-1 0000005

Copyright 2011 Daikin

DAIKIN EUROPE N.V.

Zandvoordestraat 300, B-8400 Oostende, Belgium

4PW70083-1 05.2011