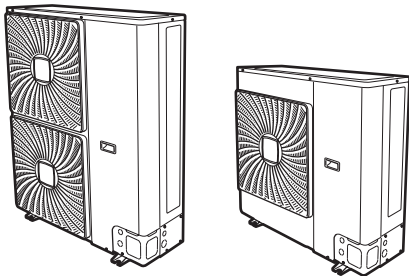


**DAIKIN**



# Manual de instalare

## Instalații de aer condiționat în sistem split

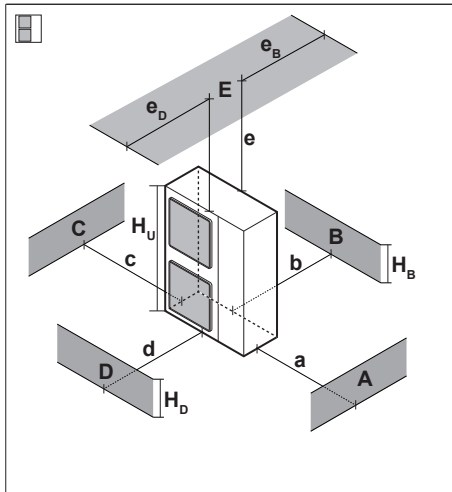


**AZQS100B8V1B**  
**AZQS125B8V1B**  
**AZQS140B8V1B**

**AZQS100B7Y1B**  
**AZQS125B7Y1B**  
**AZQS140B7Y1B**

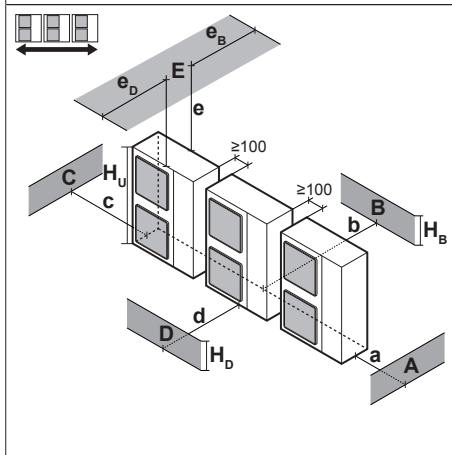
Manual de instalare  
Instalații de aer condiționat în sistem split

romană



A~E	$H_B$ $H_D$ $H_U$		(mm)						
			a	b	c	d	e	$e_B$	$e_D$
B	—			$\geq 100$					
A, B, C	—		$\geq 100$	$\geq 100$	$\geq 100$				
B, E	—			$\geq 100$			$\geq 1000$	$\leq 500$	
A, B, C, E	—		$\geq 150$	$\geq 150$	$\geq 150$		$\geq 1000$	$\leq 500$	
D	—					$\geq 500$			
D, E	—					$\geq 500$	$\geq 1000$	$\leq 500$	
B, D	$H_B < H_D$	$H_D > H_U$	$\geq 100$			$\geq 500$			
	$H_B > H_D$	$H_D < H_U$	$\geq 100$			$\geq 500$			
B, D, E	$H_B < H_D$	$H_B \leq \frac{1}{2}H_U$	$\geq 250$			$\geq 750$	$\geq 1000$	$\leq 500$	
		$\frac{1}{2}H_U < H_B \leq H_U$	$\geq 250$			$\geq 1000$	$\geq 1000$	$\leq 500$	
		$H_B > H_U$	⊘						
	$H_B > H_D$	$H_D \leq \frac{1}{2}H_U$	$\geq 100$			$\geq 1000$	$\geq 1000$	$\leq 500$	
		$\frac{1}{2}H_U < H_D \leq H_U$	$\geq 200$			$\geq 1000$	$\geq 1000$	$\leq 500$	
		$H_D > H_U$	⊘						

1

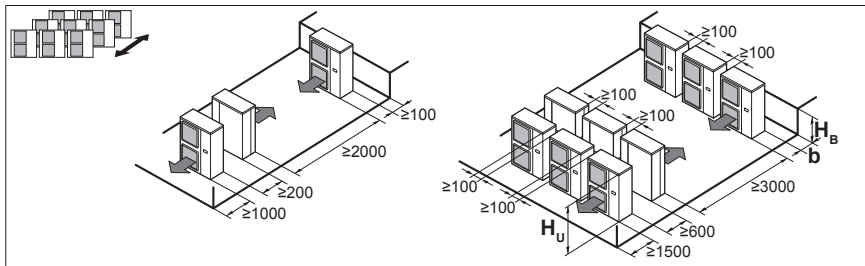


A, B, C	—		$\geq 200$	$\geq 300$	$\geq 1000$				
A, B, C, E	—		$\geq 200$	$\geq 300$	$\geq 1000$		$\geq 1000$	$\leq 500$	
D	—					$\geq 1000$			
D, E	—					$\geq 1000$	$\geq 1000$	$\leq 500$	
B, D	$H_B < H_D$	$H_D > H_U$	$\geq 300$			$\geq 1000$			
	$H_B > H_D$	$H_D \leq \frac{1}{2}H_U$	$\geq 250$			$\geq 1500$			
		$\frac{1}{2}H_U < H_D \leq H_U$	$\geq 300$			$\geq 1500$			
B, D, E	$H_B < H_D$	$H_B \leq \frac{1}{2}H_U$	$\geq 300$			$\geq 1000$	$\geq 1000$	$\leq 500$	
		$\frac{1}{2}H_U < H_B \leq H_U$	$\geq 300$			$\geq 1250$	$\geq 1000$	$\leq 500$	
		$H_B > H_U$	⊘						
	$H_B > H_D$	$H_D \leq \frac{1}{2}H_U$	$\geq 250$			$\geq 1500$	$\geq 1000$	$\leq 500$	
		$\frac{1}{2}H_U < H_D \leq H_U$	$\geq 300$			$\geq 1500$	$\geq 1000$	$\leq 500$	
		$H_D > H_U$	⊘						

1

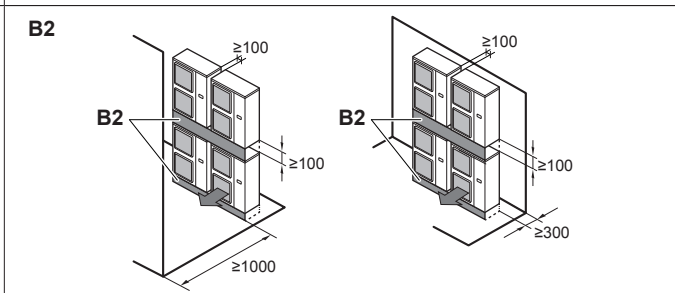
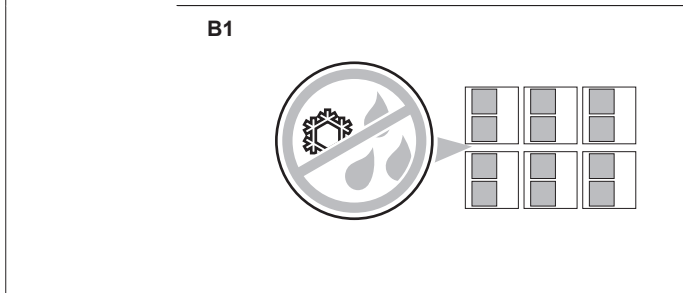
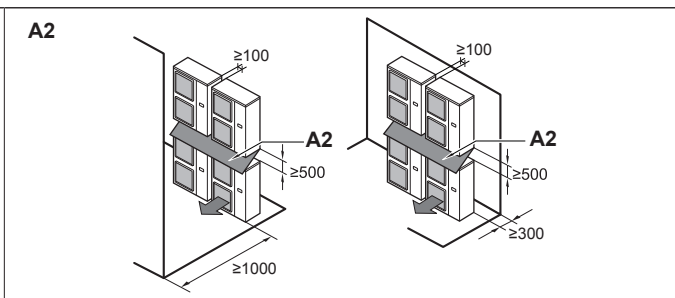
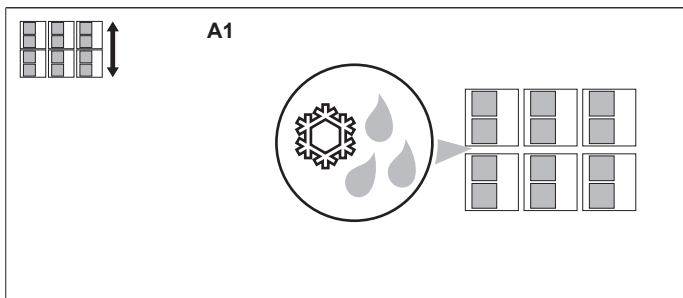
1+2

1



$H_B$ $H_U$	b (mm)
$H_B \leq \frac{1}{2}H_U$	$b \geq 250$
$\frac{1}{2}H_U < H_B \leq H_U$	$b \geq 300$
$H_B > H_U$	⊘

2



3



## Cuprins

<b>1</b>	<b>Despre documentație</b>	<b>4</b>
1.1	Despre acest document .....	4
<b>2</b>	<b>Despre cutie</b>	<b>4</b>
2.1	Unitate exterioară .....	4
2.1.1	Scoaterea accesoriilor din unitatea exterioară .....	4
<b>3</b>	<b>Pregătirea</b>	<b>4</b>
3.1	Pregătirea locului de instalare .....	4
3.1.1	Cerințele pentru locul de instalare a unității exterioare .....	4
<b>4</b>	<b>Instalarea</b>	<b>5</b>
4.1	Montarea unității exterioare .....	5
4.1.1	Pregătirea structurii instalației .....	5
4.1.2	Instalarea unității exterioare .....	5
4.1.3	Asigurarea drenajului .....	5
4.1.4	Pentru a preveni răsturnarea unității exterioare .....	6
4.2	Conectarea tubulaturii agentului frigorific .....	6
4.2.1	Conectarea tubulaturii de agent frigorific la unitatea exterioară .....	6
4.2.2	Pentru a determina dacă sunt necesare trape de ulei .....	7
4.3	Verificarea tubulaturii agentului frigorific .....	7
4.3.1	Verificarea tubulaturii de agent frigorific: Configurația .....	7
4.3.2	Pentru a verifica existența scurgerilor .....	7
4.3.3	Pentru a efectua uscarea vidată .....	7
4.4	Încărcarea agentului frigorific .....	7
4.4.1	Determinarea cantității suplimentare de agent frigorific .....	7
4.4.2	Determinarea cantității totale pentru reîncărcare .....	8
4.4.3	Încărcarea agentului frigorific: Configurația .....	8
4.4.4	Pentru a încărca cu agent frigorific .....	8
4.4.5	Pentru a lipi eticheta cu gaze fluorurate cu efect de seră .....	8
4.5	Conectarea cablajului electric .....	8
4.5.1	Despre conformitatea electrică .....	8
4.5.2	Specificațiile componentelor standard de cablaj .....	9
4.5.3	Conectarea cablajului electric la unitatea exterioară ..	9
4.6	Finalizarea instalării unității exterioare .....	10
4.6.1	Pentru a finaliza instalarea unității exterioare .....	10
4.6.2	Verificarea rezistenței izolației compresorului .....	10
<b>5</b>	<b>Darea în exploatare</b>	<b>10</b>
5.1	Lista de verificare înainte de darea în exploatare .....	10
5.2	Efectuarea probei de funcționare .....	10
5.3	Codurile de eroare în timpul efectuării probei de funcționare ..	11
<b>6</b>	<b>Date tehnice</b>	<b>12</b>
6.1	Spațiu pentru service: Unitatea exterioară .....	12
6.2	Schema tubulaturii: Unitatea exterioară .....	12
6.3	Schema de conexiuni: Unitatea exterioară .....	13

## 1 Despre documentație

### 1.1 Despre acest document

#### Public țintă

Instalatori autorizați



#### INFORMAȚII

Acest aparat este destinat utilizării de către utilizatori experți sau instruiți în ateliere, aplicații industriale ușoare și în ferme, sau pentru utilizare comercială de către neprofesioniști.

#### Set documentație

Acest document face parte din setul documentației. Setul complet este format din:

- **Măsuri generale de protecție:**
  - Instrucțiuni de tehnica securității că trebuie să citite înainte de instalare
  - Format: Hârtie (în cutia unității exterioare)
- **Manualul de instalare al unității exterioare:**
  - Instrucțiuni de instalare
  - Format: Hârtie (în cutia unității exterioare)
- **Ghidul de referință al instalatorului:**
  - Pregătirea instalației, date de referință,...
  - Format: Fișiere digitale la <http://www.daikineurope.com/support-and-manuals/product-information/>

Cele mai recente versiuni ale documentației furnizate pot fi disponibile pe site-ul Web Daikin regional sau prin intermediul distribuitorului.

Documentația originală este scrisă în limba engleză. Toate celelalte limbi reprezintă traduceri.

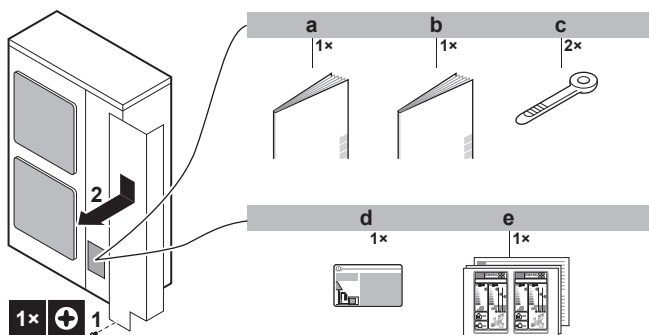
#### Manual de date tehnice

- Un **subset** al celor mai recente date tehnice este disponibil pe site-ul Daikin regional (accesibil publicului).
- **Setul complet** al celor mai recente date tehnice este disponibil pe extranet Daikin (se cere autentificare).

## 2 Despre cutie

### 2.1 Unitate exterioară

#### 2.1.1 Scoaterea accesoriilor din unitatea exterioară



- a Măsuri generale de protecție
- b Manualul de instalare al unității exterioare
- c Brățară autoblocantă
- d Etichetă de gaz fluorurat cu efect de seră
- e Eticheta energetică

## 3 Pregătirea

### 3.1 Pregătirea locului de instalare

#### 3.1.1 Cerințele pentru locul de instalare a unității exterioare

Țineți cont de indicațiile privind distanțarea. Consultați capitolul "Date tehnice" și figurile de pe interiorul de pe capacul frontal.

**i** INFORMAȚII

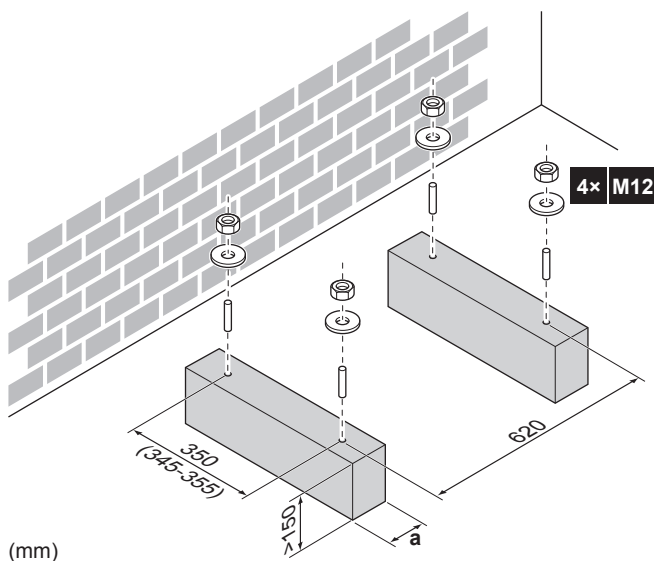
Nivelul de presiune sonoră este mai mic de 70 dBA.

Unitatea exterioară este destinată instalării exclusive în exterior, și pentru temperaturi ale mediului în intervalul:

Model	Răcire	Încălzire
AZQS	-5~46°C	-15~15,5°C

**4 Instalarea****4.1 Montarea unității exterioare****4.1.1 Pregătirea structurii instalației**

Pregătiți 4 seturi de șuruburi de ancorare, piulițe și șaibe (procurare la fața locului) după cum urmează:

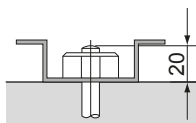


(mm)

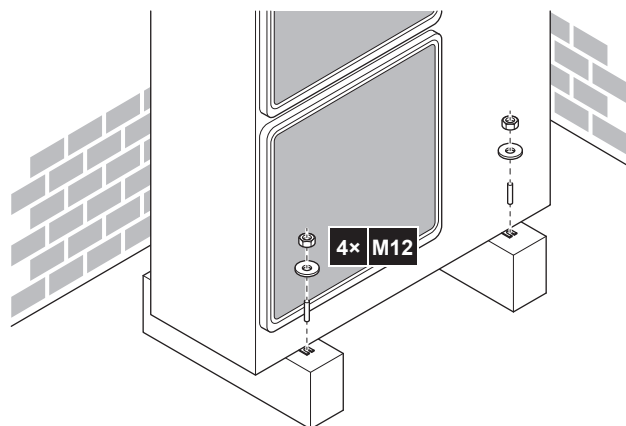
a Aveți grijă să nu acoperiți orificiile de drenaj.

**i** INFORMAȚII

Înălțimea maximă a părții superioare cu protuberanță a șuruburilor este de 20 mm.

**!** NOTIFICARE

Fixați unitatea exterioară în bolțurile fundației utilizând piulițele care au șaibe tratate cu rășini (a). Dacă s-a exfoliat pelicula de pe suprafața de fixare, piulițele ruginesc cu ușurință.

**4.1.2 Instalarea unității exterioare****4.1.3 Asigurarea drenajului**

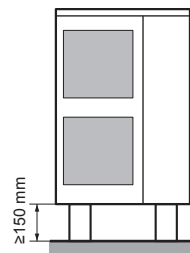
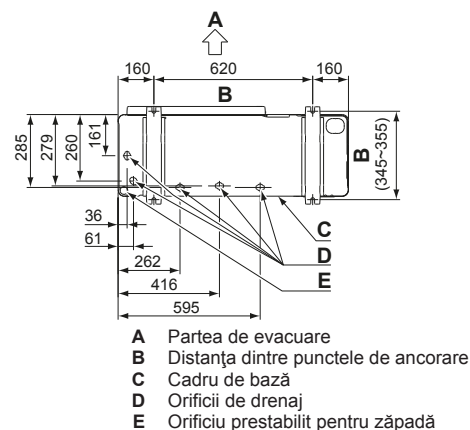
Asigurați-vă că apa de condensare se poate evacua corespunzător.

**i** INFORMAȚII

Dacă este necesar, puteți utiliza un set de dop de drenaj (procurare la fața locului), pentru a preveni scurgerea apei de drenaj.

**!** NOTIFICARE

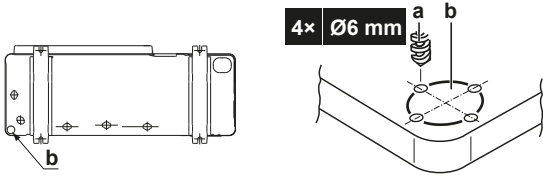
Dacă orificiile de drenaj ale unității exterioare sunt acoperite de un soclu sau de suprafața podelei, ridicați unitatea pentru a asigura un spațiu liber mai mare de 150 mm sub unitatea exterioară.

**Orificii de drenaj (dimensiuni în mm)****Zăpadă**

În regiunile cu ninsori, zăpada se poate acumula și congela între schimbătorul de căldură și placa exterioară. Acest lucru ar putea reduce eficiența funcționării. Pentru a preveni acest lucru:

- 1 Perforați (a, 4x) și eliberați orificiul prestabilit (b).

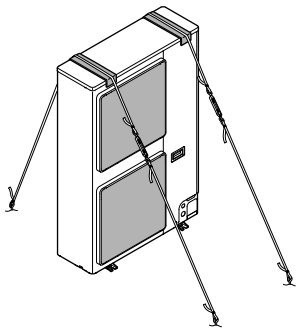
## 4 Instalarea



- 2 Îndepărtați bavurile, și vopsiți muchiile și zonele din jurul muchiilor cu vopsea pentru reparații pentru a preveni ruginirea.

### 4.1.4 Pentru a preveni răsturnarea unității exterioare

- 1 Pregătiți 2 cabluri conform indicațiilor din ilustrația următoare (procurare la fața locului).
- 2 Treceți cele 2 cabluri peste unitatea exterioară.
- 3 Introduceți o bandă de cauciuc între cabluri și unitatea exterioară pentru ca vopseaua să nu fie zgâriată de cablul (procurare la fața locului).
- 4 Prindeți capetele cablului. Strângeți capetele respective.



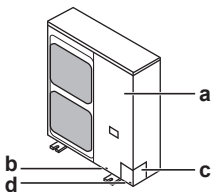
## 4.2 Conectarea tubulaturii agentului frigorific



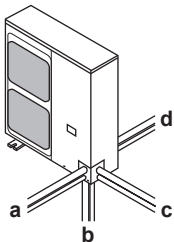
**PERICOL: RISC DE ARSURI**

### 4.2.1 Conectarea tubulaturii de agent frigorific la unitatea exterioară

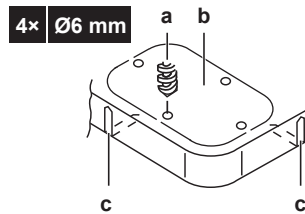
- 1 Efectuați următoarele:
  - Scoateți capacul pentru service (a) cu șurubul (b).
  - Scoateți placa de intrare a tubulaturii (c) cu șurubul (d).



- 2 Alegeți un traseu al tubulaturii (a, b, c sau d).

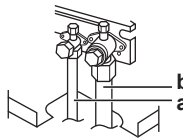


- 3 Dacă ați ales traseul descendent al tubulaturii:
  - Perforați (a, 4×) și eliberați orificiul prestabilit (b).
  - Decupați fantele (c) cu un ferăstrău pentru metale.



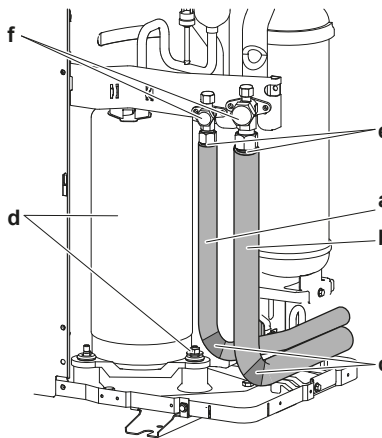
- 4 Efectuați următoarele:

- Racordați conducta de lichid (a) la ventilul de închidere pentru lichid.
- Racordați conducta de gaz (b) la ventilul de închidere pentru gaz.



- 5 Efectuați următoarele:

- Izolați tubulatura de lichid (a) și tubulatura de gaz (b).
- Înfășurați izolația termică în jurul curbelor, apoi acoperiți cu bandă din vinil (c).
- Aveți grijă ca tubulatura de legătură să nu atingă componentele compresorului (d).
- Etanșați capetele izolației (agent de etanșare etc.) (e).



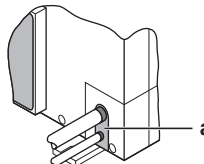
- 6 Dacă unitatea exterioară este instalată deasupra unității interioare, acoperiți ventilele de închidere (f, vezi mai sus) cu material de etanșare pentru a nu lăsa apa condensată de pe ventilele de închidere să ajungă la unitatea interioară.



#### NOTIFICARE

Tubulatura expusă putea cauza condensare.

- 7 Fixați la loc capacul pentru service și placa de intrare a tubulaturii.
- 8 Astupați toate golurile (exemplu: a) pentru a preveni pătrunderea zăpezii și animalelor mici în sistem.



#### AVERTIZARE

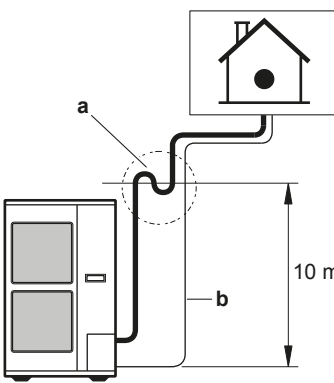
Luată măsurile necesare pentru a împiedica animalele de talie mică să se adăpostească în unitate. Animalele de talie mică care ating piesele electrice pot cauza defecțiuni, fum sau incendiu.

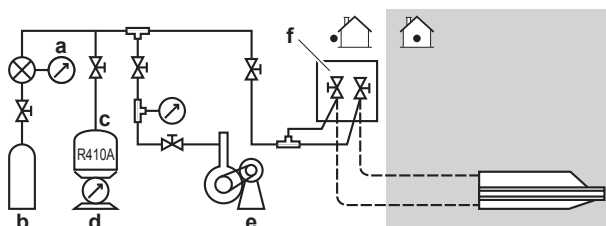
**! NOTIFICARE**

Aveți grijă să deschideți ventilele de închidere după instalarea tubulaturii de agent frigorific și efectuarea uscării cu vid. Exploatarea sistemului cu ventilele de închidere închise poate defecta compresorul.

**4.2.2 Pentru a determina dacă sunt necesare trape de ulei**

Dacă uleiul curge înapoi în compresorul unității exterioare, acest lucru poate cauza compresia lichidului sau deteriorarea returului uleiului. Trapele de ulei din tubulatura ascendentă de gaz pot preveni acest lucru.

Dacă	Atunci
Unitatea interioară este instalată mai sus decât unitatea exterioară	<p>Instalați o trapă de ulei la fiecare 10 m (diferență de înălțime).</p>  <p>a Tubulatură de gaz ascendentă cu trapă de ulei b Tubulatura de lichid</p>
Unitatea exterioară este instalată mai sus decât unitatea interioară	NU sunt necesare trape de ulei.

**4.3 Verificarea tubulaturii agentului frigorific****4.3.1 Verificarea tubulaturii de agent frigorific: Configurația**

- a Manometru
- b Azot
- c Agent frigorific
- d Cântar
- e Pompă de vid
- f Ventil de închidere

**4.3.2 Pentru a verifica existența scurgerilor****! NOTIFICARE**

NU depășiți presiunea maximă de lucru a unității (consultați "PS High" pe placa de identificare a unității).

**! NOTIFICARE**

Aveți grijă să utilizați o soluție cu spumă pentru control recomandată de distribuitorul dvs. Nu folosiți apă cu săpun, care poate cauza fisurarea piulițelor olandeze (apa cu săpun poate conține sare, care absoarbe umezeala ce va îngheța la răcirea tubulaturii), și/sau cauzează corodarea racordurilor mandrinate (apa cu săpun poate conține amoniu care induce un efect corosiv între piulița olandeză din alamă și evazarea din cupru).

- Încărcați sistemul cu azot gaz până la presiunea manometrului de cel puțin 200 kPa (2 bari). Vă recomandăm să presurizați la 3000 kPa (30 bari) pentru a detecta scurgerile minuscule.
- Verificați dacă există scurgeri prin aplicarea unei soluții de verificare cu spumă pe toate racordurile.
- Evacuați tot azotul gaz.

**4.3.3 Pentru a efectua uscarea vidată**

- Vidați sistemul până când presiunea pe distribuitor indică  $-0,1$  MPa ( $-1$  bar).
- Lăsați așa cum este timp de 4-5 minute și verificați presiunea:

Dacă presiunea...	Atunci...
Nu se modifică	Nu există umiditate în sistem. Această procedură s-a terminat.
Crește	Există umiditate în sistem. Treceți la pasul următor.

- Evacuați timp de cel puțin 2 ore la o presiune de  $-0,1$  MPa ( $-1$  bar) pe distribuitor.
- După OPRIREA pompei, verificați presiunea timp de cel puțin 1 oră.
- Dacă NU ați ajuns la vidarea dorită sau nu puteți menține vidul timp de 1 oră, efectuați următoarele:
  - Verificați din nou dacă există scurgeri.
  - Efectuați din nou uscarea cu vid.

**! NOTIFICARE**

Aveți grijă să deschideți ventilele de închidere după instalarea tubulaturii de agent frigorific și efectuarea uscării cu vid. Exploatarea sistemului cu ventilele de închidere închise poate defecta compresorul.

**4.4 Încărcarea agentului frigorific****4.4.1 Determinarea cantității suplimentare de agent frigorific**

Pentru a determina dacă este nevoie de adăugare de agent frigorific suplimentar

Dacă	Atunci
$L \leq 30$ m (lungimea fără încărcătură)	Nu trebuie să adăugați agent frigorific suplimentar.
$L > 30$ m	Trebuie să adăugați agent frigorific suplimentar. Pentru deservirea ulterioară, încercați cantitatea selectată în tabelele de mai jos.

**i INFORMAȚII**

Lungimea tubulaturii reprezintă lungimea pe o singură direcție a tubulaturii de lichid.

## 4 Instalarea

### Determinarea cantității suplimentare de agent frigorific (R în kg)

	30~40 m	40~50 m
<b>R:</b>	0,5 kg	1,0 kg

### 4.4.2 Determinarea cantității totale pentru reîncărcare

<b>Model</b>					
	5~10	10~20	20~30	30~40	40~50
AZQS100+125	1,9	2,4	2,9	3,4	3,9
AZQS140	3,0	3,5	4,0	4,5	5,0

#### INFORMAȚII

Pentru detalii despre mai combinația unității exterioare și interioare, consultați manualul de date tehnice.

### 4.4.3 Încărcarea agentului frigorific: Configurația

Consultați "4.3.1 Verificarea tubulaturii de agent frigorific: Configurația" la pagina 7.

### 4.4.4 Pentru a încărca cu agent frigorific

#### AVERTIZARE

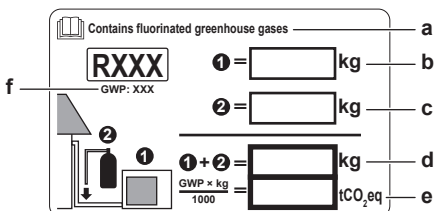
- Utilizați numai R410A ca agent frigorific. Alte substanțe pot provoca explozii și accidente.
- R410A conține gaze fluorurate cu efect de seră. Valoarea sa potențială de încălzire globală (GWP) este de 2087,5. NU eliberați aceste gaze în atmosferă.
- Când încărcați cu agent frigorific, purtați întotdeauna mănuși și ochelari de protecție.

**Cerință preliminară:** Înainte de încărcarea agentului frigorific, asigurați-vă că tubulatură de agent frigorific este racordată și verificată (probă de etanșeitate și uscare cu vid).

- Racordați butelia de agent frigorific la ștuțul de service al ventilului de închidere pentru gaz și ștuțul de service al ventilului de închidere pentru lichid.
- Încărcați cantitatea suplimentară de agent frigorific.
- Deschideți ventilele de închidere.

### 4.4.5 Pentru a lipi eticheta cu gaze fluorurate cu efect de seră

- Completați eticheta după cum urmează:



- a Dacă împreună cu unitatea se livrează și o etichetă multilingvă a gazelor cu efect de seră fluorurate (vedeți accesoriile), dezlipiți limba adecvată și lipiți-o pe a.

- Încărcare din fabrică cu agent frigorific: consultați placa de identificare a unității
- Cantitate suplimentară de agent frigorific încărcată
- Încărcarea totală cu agent frigorific
- Emisiile gazelor cu efect de seră** din încărcarea totală cu agent frigorific exprimate în tone de CO<sub>2</sub>
- GWP = potențial de încălzire globală

#### NOTIFICARE

În Europa, **emisiile gazelor cu efect de seră** din încărcarea totală cu agent frigorific a sistemului (exprimate în tone de CO<sub>2</sub>) se utilizează pentru a stabili intervalele de întreținere. Respectați legislația în vigoare.

**Formula de calcul pentru emisiile gazelor cu efect de seră:** valoarea GWP a agentului frigorific × încărcarea totală cu agent frigorific [în kg]/1000

- Lipiți eticheta în interiorul unității exterioare. Există un loc dedicat pentru asta pe eticheta schemei de conexiuni.

## 4.5 Conectarea cablajului electric

#### PERICOL: RISC DE ELECTROCUTARE

#### AVERTIZARE

Utilizați ÎNTOTDEAUNA cablu multicolor pentru cablurile de alimentare electrică.

#### PRECAUȚIE

La utilizarea unităților în aplicații cu avertizoare pentru temperaturi limită, se recomandă prevederea unui decalaj de 10 minute pentru declanșarea avertizorului la depășirea temperaturii. Unitatea se poate opri timp de mai multe minute în timpul funcționării normale pentru "dezghețarea unității" sau în modul "oprire termostat".

### 4.5.1 Despre conformitatea electrică

#### AZQS\_V1 + AZQS125\_Y1

Echipament conform cu EN/IEC 61000-3-12 (Standard tehnic european/internațional care stabilește limitele pentru curenții armonici produși de echipamentele conectate la sistemele publice de joasă tensiune cu curent de intrare >16 A și ≤75 A pe fază).

#### AZQS140\_Y1

Echipament conform cu:

- EN/IEC 61000-3-12** cu condiția ca puterea de scurtcircuit  $S_{sc}$  să fie mai mare decât sau egală cu valoarea minimă  $S_{sc}$  la punctul de interfață dintre sursa de alimentare a utilizatorului și sistemul public.
- EN/IEC 61000-3-12 = standard tehnic european/internațional ce stabilește limitele pentru curenții armonici produși de echipamentele conectate la sistemele publice de tensiune joasă cu curent de intrare >16 A și ≤75 A pe fază.
- Este responsabilitatea instalatorului sau utilizatorului echipamentului să asigure, prin consultarea operatorului rețelei de distribuție dacă este necesar ca echipamentul să fie conectat numai la o sursă cu o putere de scurtcircuit  $S_{sc}$  mai mare decât sau egală cu valoarea minimă  $S_{sc}$ .

Model	Valoarea $S_{sc}$ minimă
AZQS140_Y1	1170 kVA <sup>(a)</sup>

- (a) Aceasta este valoarea cea mai strictă. Pentru datele specifice produsului consultați manualele de date

## 4.5.2 Specificațiile componentelor standard de cablaj

Component	AZQS_V1			AZQS_Y1			
	100	125	140	100	125	140	
Cablul de alimentare	MCA <sup>(a)</sup>	29,5 A	31,5 A	32,8 A	15,2 A	17,2 A	21,8 A
	Tensiune	230 V			400 V		
	Fază	1~			3N~		
	Frecvență	50 Hz					
	Dimensiuni de cablu	Trebuie să se conformeze legislației în vigoare					
Cabluri de interconectare	Secțiunea minimă a cablului de 2,5 mm <sup>2</sup> și aplicabilă pentru 230 V						
Siguranță locală recomandată	32 A	40 A	16 A	20 A	25 A		
Întreruptor pentru scurgeri la pământ	Trebuie să se conformeze legislației în vigoare						

(a) MCA=Capacitatea minimă de încărcare cu curent a circuitului. Valorile specificate sunt valori maxime (consultați datele electrice ale combinației cu unitățile interioare pentru valorile exacte).

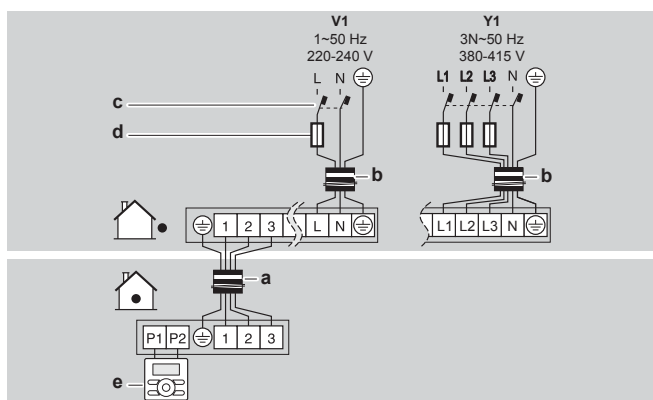
## 4.5.3 Conectarea cablajului electric la unitatea exterioară



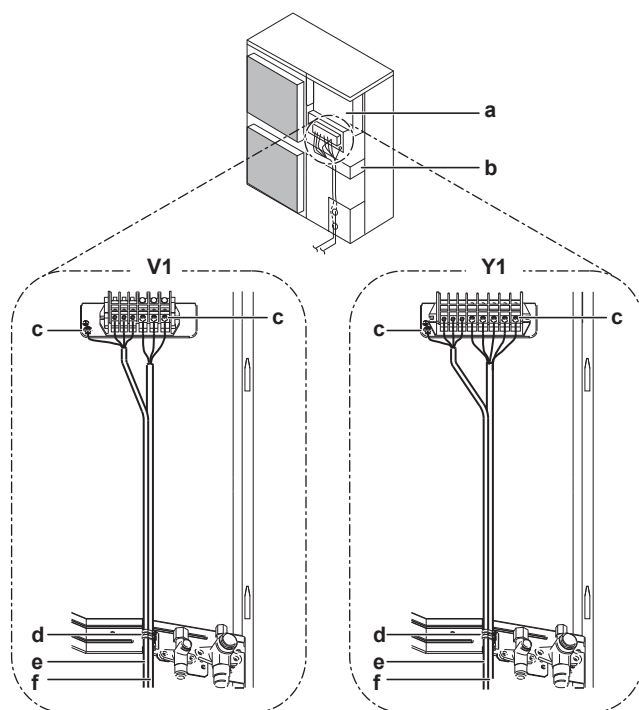
## NOTIFICARE

- Urmați schema de conexiuni (livrată cu unitatea, plasată în interiorul capacului pentru service).
- Asigurați-vă că fixarea la loc a capacului pentru service nu este obstructată de cablajul electric.

- 1 Scoateți capacul pentru deservire.
- 2 Conectați cablul de interconectare și cel de alimentare de la rețea după cum urmează:

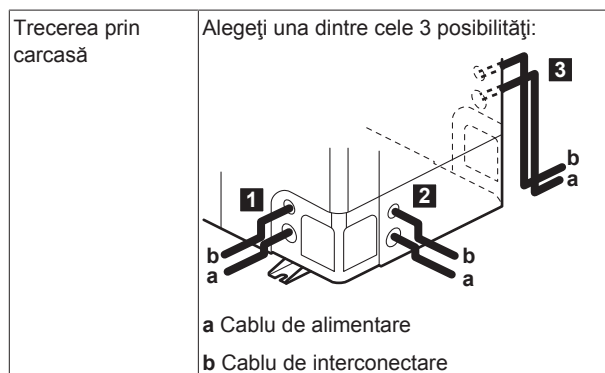


- Cablul de interconectare
- Cablul de alimentare
- Întreruptor pentru scurgeri la pământ
- Siguranță
- Interfața utilizatorului

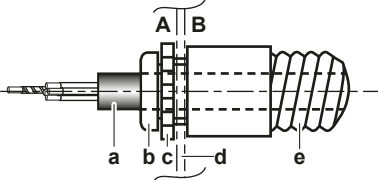


- Cutie de distribuție
- Placa de prindere a ventilului de închidere
- Pământ
- Brățară autoblocantă
- Cablul de interconectare
- Cablul de alimentare

- 3 Fixați cablurile (cablul de alimentare și de interconectare) cu o brățară autoblocantă la placa de prindere a ventilului de închidere.
- 4 Treceți cablajul prin carcasă și conectați-l la ea.



## 5 Darea în exploatare

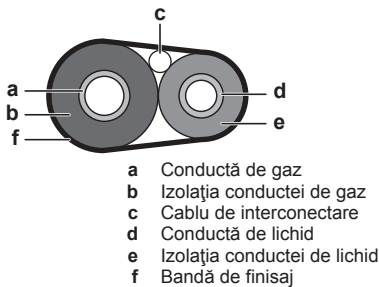
<p>Conectarea la carcasă</p>	<p>Când cablurile sunt trase din unitate, se poate instala în orificiul prestabilit un manșon de protecție (insertii PG) pentru conductori.</p> <p>Când nu utilizați un canal pentru cabluri, protejați cablurile cu tuburi de vinil pentru a preveni tăierea cablurilor de către muchia orificiului prestabilit.</p>  <p><b>A</b> Interiorul unității exterioare <b>B</b> Exteriorul unității exterioare <b>a</b> Sârmă <b>b</b> Bucșă <b>c</b> Piuliță <b>d</b> Carcasă <b>e</b> Furtun</p>
------------------------------	--

- 5 Fixați la loc capacul pentru deservire.
- 6 Conectați întreruptorul pentru scurgeri la pământ și siguranța la linia de alimentare.

### 4.6 Finalizarea instalării unității exterioare

#### 4.6.1 Pentru a finaliza instalarea unității exterioare

- 1 Izolați și fixați tubulatura de agent frigorific și cablul de interconectare după cum urmează:



- 2 Montați capacul pentru deservire.

#### 4.6.2 Verificarea rezistenței izolației compresorului



##### NOTIFICARE

Dacă după instalare agentul frigorific se acumulează în compresor, rezistența izolației pe poli poate scădea, dar dacă este de cel puțin 1 MQ, atunci mașina nu se va defecta.

- Utilizați un megatester de 500 V când măsurați izolația.
- Nu folosiți un megatester pentru circuite de tensiune mică.

- 1 Măsurați rezistența izolației pe poli.

Dacă	Atunci
$\geq 1$ MQ	Rezistența izolației este OK. Această procedură s-a terminat.

Dacă	Atunci
$< 1$ MQ	Rezistența izolației nu este OK. Treceți la pasul următor.

- 2 Cuplați alimentarea de la rețea și lăsați-o cuplată timp de 6 ore.  
**Rezultat:** Compresorul se va încălzi și tot agentul frigorific din compresor se va evapora.
- 3 Măsurați din nou rezistența izolației.

## 5 Darea în exploatare



##### NOTIFICARE

Nu utilizați NICIODATĂ unitatea fără termistoare și/sau întrerupătoare/senzori de presiune. Se poate arde compresorul.

### 5.1 Lista de verificare înainte de darea în exploatare

NU exploatați sistemul înainte ca următoarele verificări să fie în regulă:

<input type="checkbox"/>	Ați citit în întregime instrucțiunile de instalare, conform descrierii din <b>ghidul de referință al instalatorului</b> .
<input type="checkbox"/>	<b>Unitățile interioare</b> sunt montate corespunzător.
<input type="checkbox"/>	În cazul în care se utilizează o interfață de utilizator fără fir: <b>Panoul decorativ al unității interioare</b> cu receptor de infraroșii este instalat.
<input type="checkbox"/>	<b>Unitatea exterioară</b> este montată corect.
<input type="checkbox"/>	S-a executat următorul <b>cablaj de legătură</b> , conform acestui document și legislației în vigoare: <ul style="list-style-type: none"> <li>▪ Între panoul rețelei locale și unitatea exterioară</li> <li>▪ Între unitatea exterioară și unitatea interioară</li> </ul>
<input type="checkbox"/>	NU există <b>faze lipsă</b> sau <b>faze inversate</b> .
<input type="checkbox"/>	Sistemul este <b>împământat</b> corespunzător și bornele de împământare sunt strânse.
<input type="checkbox"/>	<b>Siguranțele</b> sau dispozitivele de protecție instalate local sunt instalate conform cu acest document și nu au fost anulate.
<input type="checkbox"/>	<b>Tensiunea de alimentare trebuie</b> să corespundă tensiunii de pe eticheta de identificare a unității.
<input type="checkbox"/>	NU există <b>conexiuni slăbite</b> sau componente electrice deteriorate în cutia de distribuție.
<input type="checkbox"/>	<b>Rezistența izolației</b> compresorului este corespunzătoare.
<input type="checkbox"/>	NU există <b>componente deteriorate</b> sau <b>conducte presate</b> în unitățile interioare și exterioare.
<input type="checkbox"/>	NU există <b>scurgeri ale agentului frigorific</b> .
<input type="checkbox"/>	S-au instalat conducte de dimensiunea corectă și <b>conductele</b> sunt izolate corespunzător.
<input type="checkbox"/>	<b>Ventile de închidere</b> (gaz și lichid) de la unitatea exterioară sunt complet deschise.

### 5.2 Efectuarea probei de funcționare



##### NOTIFICARE

Nu întrerupeți proba de funcționare.



**INFORMAȚII**

Dacă trebuie să refaceți proba de funcționare, consultați manualul de service.

**1** Executați pașii introductivi.

#	Acțiune
1	<p>Deschideți ventilul de închidere pentru lichid (A) și ventilul de închidere pentru gaz (B) prin scoaterea capacului ventilului și rotirea în sens opus acelor de ceasornic cu o cheie hexagonală până se oprește.</p>
2	Închideți capacul pentru deservire pentru a preveni electrocutarea.
3	Cuplați alimentarea de la rețea cu 6 ore înainte de punerea în funcțiune pentru a proteja compresorul.
4	Pe interfața utilizatorului, setați unitatea la modul de răcire.

**2** Pe interfața utilizatorului, porniți unitatea.

**Rezultat:** Proba de funcționare începe automat. În timpul probei de funcționare, LED-ul H2P de testare este aprins. Când proba de funcționare este finalizată, LED-ul se stinge.

**5.3 Codurile de eroare în timpul efectuării probei de funcționare**

Dacă instalarea unității exterioare NU fost efectuată corect, pe interfața utilizatorului pot fi afișate următoarele coduri de eroare:

Cod de eroare	Cauză posibilă
Nimic afișat (nu este afișată temperatura setată curent)	<ul style="list-style-type: none"> <li>Cablajul este deconectat sau există o eroare de cablaj (între sursa de alimentare și unitatea exterioară, între unitatea exterioară și unitățile interioare, între unitatea interioară și interfața utilizatorului).</li> <li>Siguranța de pe PCI a unității exterioare s-a ars.</li> </ul>
E3, E4 sau L8	<ul style="list-style-type: none"> <li>Ventilele de închidere sunt închise.</li> <li>Priza de aer sau evacuarea aerului este blocată.</li> </ul>
E7	<p>Există o fază lipsă în cazul de unităților de alimentare cu curent trifazat.</p> <p><b>Notă:</b> Funcționarea va fi imposibilă. Decuplați alimentarea de la rețea, reverificați cablajul, și schimbați între ele două din cele trei faze electrice.</p>
L4	Priza de aer sau evacuarea aerului este blocată.
U0	Ventilele de închidere sunt închise.
U2	<ul style="list-style-type: none"> <li>Există un dezechilibru de tensiune.</li> <li>Există o fază lipsă în cazul de unităților de alimentare cu curent trifazat. <b>Notă:</b> Funcționarea va fi imposibilă. Decuplați alimentarea de la rețea, reverificați cablajul, și schimbați între ele două din cele trei faze electrice.</li> </ul>
U4 sau UF	Cablajul de ramificare dintre unități nu este corect.

Cod de eroare	Cauză posibilă
UA	Unitatea exterioară și interioară sunt incompatibile.



**NOTIFICARE**

- Detectorul protecției față de inversia de faze al acestui produs funcționează numai la pornirea produsului. În consecință, detectarea inversiei de faze nu este efectuată în timpul funcționării normale a produsului.
- Detectorul protecției față de inversia de faze este conceput să oprească produsul în cazul unei anomalii la pornirea produsului.
- Înlocuiți două dintre cele trei faze (L1, L2, și L3) în timpul anomaliei protecției față de inversia de faze.

## 6 Date tehnice

Un subset al celor mai recente date tehnice este disponibil pe site-ul Daikin regional (accesibil publicului). Setul complet al celor mai recente date tehnice este disponibil pe extranet Daikin (se cere autentificare).

### 6.1 Spațiu pentru service: Unitatea exterioară

<b>Partea aspirației</b>	În figurile de mai jos, spațiul pentru service la partea de aspirație se bazează pe 35°C DB și operațiunea de răcire. Prevedeți mai mult spațiu în următoarele cazuri: <ul style="list-style-type: none"> <li>• Când temperatura părții de aspirație depășește în mod regulat această temperatură.</li> <li>• Când este de așteptat ca sarcina termică a unităților exterioare să depășească în mod regulat capacitatea de exploatare maximă.</li> </ul>
<b>Partea evacuării</b>	Țineți cont de instalarea tubulaturii agentului frigorific când amplasați unitățile. Dacă dispunerea dvs. nu se potrivește cu nici una dintre dispunerile de mai jos, luați legătura cu distribuitorul.

#### Unitate unică ( ) | Un singur rând de unități ( )

Vedeți figura 1 în interiorul capacului frontal.

- A,B,C,D** Obstacole (pereți/plăci deflectoare)
- E** Obstacol (acoperiș)
- a,b,c,d,e** Spațiu minim pentru service între unitate și obstacole A, B, C, D și E
- e<sub>a</sub>** Distanța maximă dintre unitate și muchia obstacolului E, în direcția obstacolului B
- e<sub>b</sub>** Distanța maximă dintre unitate și marginea obstacol E, în direcția obstacolului D
- H<sub>U</sub>** Înălțimea unității
- H<sub>B</sub>,H<sub>D</sub>** Înălțimea obstacolelor B și D
- 1** Etanșați partea inferioară a cadrului de instalare pentru a împiedica scurgerea aerului refulat spre partea de aspirație prin partea inferioară a unității.
- 2** Pot fi instalate maxim două unități.
- ⊘** Interzis

#### Rânduri multiple de unități ( )

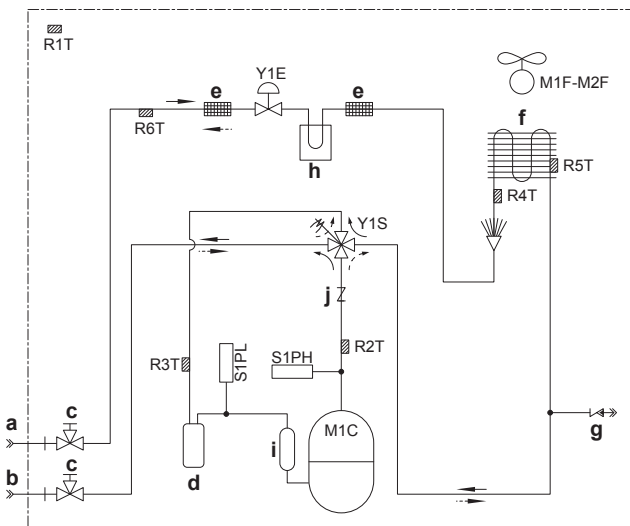
Vedeți figura 2 în interiorul capacului frontal.

#### Unități stivuite (max. 2 niveluri) ( )

Vedeți figura 3 în interiorul capacului frontal.

- A1=>A2** (A1) Dacă există pericolul picuratului și înghețului scurgerilor între unitățile superioare și cele inferioare...  
(A2) Instalați apoi un **acoperiș** între unitățile superioare și cele inferioare. Instalați unitatea superioară suficient de sus deasupra unității inferioare, pentru a preveni acumularea de gheață la placa de jos a unității superioare.
- B1=>B2** (B1) Dacă nu există pericolul picurării și înghețului scurgerilor între unitățile superioare și cele inferioare...  
(B2) Atunci nu este necesară instalarea unui acoperiș, dar **astupați golul** dintre unitățile superioare și inferioare pentru a împiedica întoarcerea aerului refulat spre partea de aspirație prin partea inferioară a unității.

### 6.2 Schema tubulaturii: Unitatea exterioară



- a** Tubulatură de legătură (lichid: Ø9,5 racord mandrinat)
- b** Tubulatură de legătură (gaz: Ø15,9 racord mandrinat)
- c** Ventil de închidere (cu ștuț de service 5/16")
- d** Acumulator
- e** Filtru
- f** Schimbător de căldură
- g** Ștuț de service intern 5/16"
- h** Răcirea cutiei de distribuție (numai pentru AZQS\_V1)
- i** Acumulatorul compresorului
- j** Supapă de reținere (numai pentru AZQS100 și AZQS125)
- M1C** Motor (compresor)
- M1F-M2F** Motor (ventilator superior și inferior)
- R1T** Termistor (aer)
- R2T** Termistor (evacuare)
- R3T** Termistor (aspirație)
- R4T** Termistor (schimbător de căldură)
- R5T** Termistor (schimbător de căldură, mijloc)
- R6T** Termistor (lichid)
- S1PH** Presostat de presiune înaltă
- S1PL** Presostat de presiune joasă (numai pentru AZQS\_V1)
- Y1E** Ventil electronic de destindere
- Y1S** Ventil electromagnetice (ventil cu 4 căi)
- Încălzire
- ⇝ Răcire

### 6.3 Schema de conexiuni: Unitatea exterioară

Schema de conexiuni este livrată cu unitatea, plasată în interiorul capacului pentru service.

#### Note pentru AZQS\_V1:

- 1 Simboluri (consultați legenda).
- 2 Culori (consultați legenda).
- 3 Schema de conexiuni se aplică numai la unitatea exterioară.
- 4 Consultați eticheta cu schema de conexiuni (pe spatele capacului pentru service) pentru modul de utilizare a comutatoarelor BS1~BS4 și DS1.
- 5 În timpul exploatarei, nu scurtcircuitați dispozitivele de protecție S1PH și S1PL.
- 6 Consultați manualul de service pentru instrucțiuni privind setarea comutatoarelor selectoare (DS1). Setarea din fabrică a tuturor comutatoarelor este OPRIT.
- 7 Consultați tabelul de combinații și manualul opțiunii pentru modul de conectare a cablajului la X6A, X28A și X77A.

#### Note pentru AZQS\_Y1:

- 1 Schema de conexiuni se aplică numai la unitatea exterioară.
- 2 Consultați tabelul de combinații și manualul opțiunii pentru modul de conectare a cablajului la X6A, X28A și X77A.
- 3 Consultați eticheta cu schema de conexiuni (pe spatele capacului pentru service) pentru modul de utilizare a comutatoarelor BS1~BS4 și DS1.
- 4 În timpul funcționării, nu scurtcircuitați dispozitivul de protecție S1PH.
- 5 Consultați manualul de service pentru instrucțiuni privind setarea comutatoarelor selectoare (DS1). Setarea din fabrică a tuturor comutatoarelor este OPRIT.
- 6 Numai pentru clasa 71.

#### Legendă pentru schemele de conexiuni:

A1P~A2P	Placă de circuite integrate
BS1~BS4	Buton comutator
C1~C3	Condensator
DS1	Comutator DIP
E1H	Încălzitorul plăcii de fund (opțiune)
F1U~F8U (AZQS100_V1)	<ul style="list-style-type: none"> <li>▪ F1U, F2U: Siguranță</li> <li>▪ F6U: Siguranță (T, 3,15 A/250 V)</li> <li>▪ F7U, F8U: Siguranță (F 1,0 A/250 V)</li> </ul>
F1U~F8U (AZQS125+140_V1)	<ul style="list-style-type: none"> <li>▪ F1U~F4U: Siguranță</li> <li>▪ F6U: Siguranță (T, 5,0 A/250 V)</li> <li>▪ F7U, F8U: Siguranță (F 1,0 A/250 V)</li> </ul>
F1U~F8U (AZQS_Y1)	<ul style="list-style-type: none"> <li>▪ F1U, F2U: Siguranță (31,5 A 250 V)</li> <li>▪ F1U (A2P): Siguranță (T, 5,0 A/250 V)</li> <li>▪ F3U~F6U: Siguranță (T, 6,3 A/250 V)</li> <li>▪ F7U, F8U: Siguranță (F 1,0 A/250 V)</li> </ul>
H1P~H7P	Diodă emițătoare de lumină (monitorul de întreținere este portocaliu)
HAP	Diodă emițătoare de lumină (monitorul de întreținere este verde)
K1M, K11M	Contactator magnetic
K1R (AZQS_V1)	Releu magnetic (Y1S)
K1R (AZQS_Y1)	<ul style="list-style-type: none"> <li>▪ K1R (A1P): Releu magnetic (Y1S)</li> <li>▪ K1R (A2P): Releu magnetic</li> </ul>

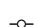
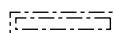
K2R (AZQS100_V1)	Releu magnetic
K2R (AZQS_Y1)	<ul style="list-style-type: none"> <li>▪ K2R (A1P): Releu magnetic (E1H opțiune)</li> <li>▪ K2R (A2P): Releu magnetic</li> </ul>
K10R, K13R~K15R	Releu magnetic
K4R	Releu magnetic E1H (opțiune)
L1R~L3R	Reactanță
M1C	Motor (compresor)
M1F	Motor (ventilator superior)
M2F	Motor (ventilator inferior)
PS	Comutarea alimentării de la rețea
Q1DI	Înteruptor de pierderi prin scurgeri la pământ (procurare la fața locului)
R1~R6	Rezistență
R1T	Termistor (aer)
R2T	Termistor (evacuare)
R3T	Termistor (aspirație)
R4T	Termistor (schimbător de căldură)
R5T	Termistor (schimbător de căldură, mijloc)
R6T	Termistor (lichid)
R7T (AZQS125+140_V1)	Termistor (aripioară)
R7T, R8T (AZQS100_V1)	Termistor (coeficient de temperatură pozitiv)
R10T (AZQS_Y1)	Termistor (aripioară)
RC	Circuit receptor de semnale
S1PH	Presostat de presiune înaltă
S1PL	Presostat de presiune joasă
TC	Circuit de transmisie de semnale
V1D~V4D	Diodă
V1R	Modul de alimentare IGBT
V2R, V3R	Modul de diodă
V1T~V3T	Tranzistor de poartă bipolar izolat (IGBT)
X6A	Conector (opțional)
X1M	Regletă de conexiuni
Y1E	Ventil electronic de destindere
Y1S	Ventil electromagnetic (ventil cu 4 căi)
Z1C~Z6C	Filtru de zgomot (miez de ferită)
Z1F~Z6F	Filtru de zgomot

#### Simboluri:

L	Fază
N	Nul
⋮ ■ ■ ■ ⋮	Cablaj de legătură
□ □ □ □	Regletă de conexiuni
⊞	Conector
⊞	Conector de releu
•	Conectare
⊞	Împământare de protecție
⊞	Împământare fără zgomot

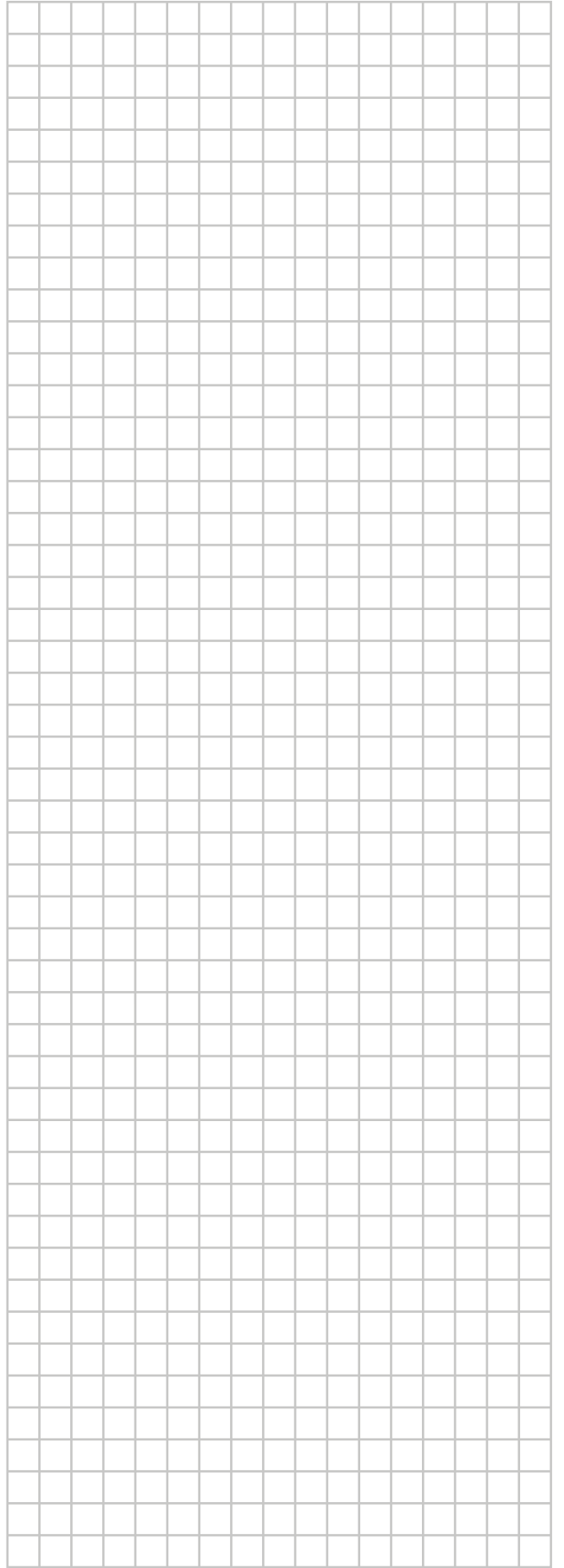
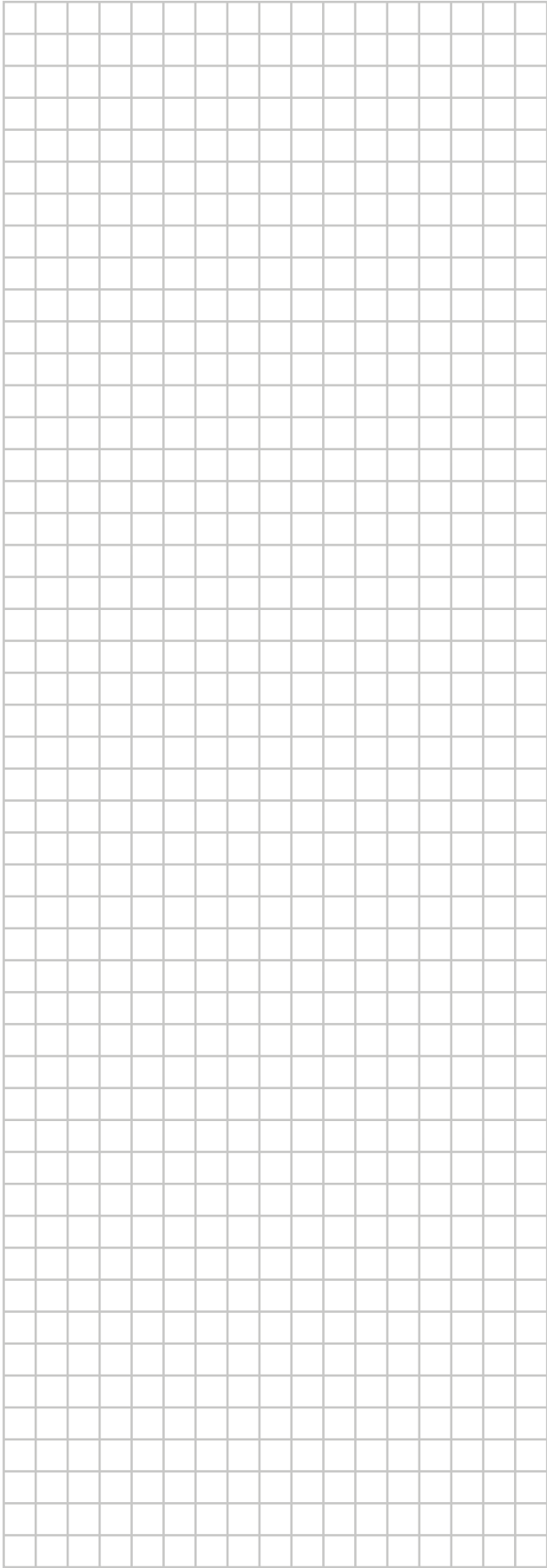
## 6 Date tehnice

---

 Bornă  
 Opțiune

### Culori:

BLK	Negru
BLU	Albastru
BRN	Maro
GRN	Verde
ORG	Portocaliu
RED	Roșu
WHT	Alb
YLW	Galben



ERC



4P385528-1 C 00000003

Copyright 2014 Daikin

**DAIKIN EUROPE N.V.**

Zandvoordestraat 300, B-8400 Oostende, Belgium

4P385528-1C 2016.10